

## التمرين الأول:

اتمم الجدول أسفله

الوظيفة	التعريف	التعيين	اسم المركب الكهروبي
..... ..... .....			المقاومة
..... ..... .....	..... ..... .....	C	
..... ..... .....	..... ..... .....	NE555	NE555
..... ..... .....	..... ..... .....		الترانزيس تور

## التمرين الثاني

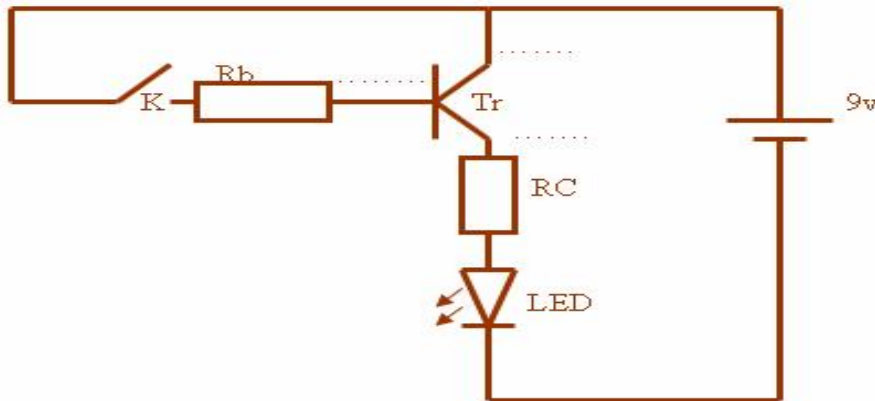
حدد قيم و سموحة المقاومات التالية :

R2	R1	
البرتقالي	البنّي	لون الحلقة الأولى
البرتقالي	الأحمر	لون الحلقة الثانية
البنّي	الأحمر	لون الحلقة الثالثة
الذهبي	الفضي	لون الحلقة الرابعة
R2 = .....	R1 = .....	قيمة المقاومة

## التمرين الثالث

لنعتبر التركيبة الكهروبية أسفله

1- وطن مرابط الترانزيستور على التركيبة ٩



2- اتمم الجدول أسفله

قاطع التيار مغلق	قاطع التيار مفتوح	
.....	.....	تيار القاعدة
.....	.....	الترانزيستور
.....	.....	التبديل المتألق كهربانيا